

Архангельск (8182)63-90-72
Астана (7172)727-132
Астрахань (8512)99-46-04
Барнаул (3852)73-04-60
Белгород (4722)40-23-64
Брянск (4832)59-03-52
Владивосток (423)249-28-31
Волгоград (844)278-03-48
Вологда (8172)26-41-59
Воронеж (473)204-51-73
Екатеринбург (343)384-55-89
Иваново (4932)77-34-06

Ижевск (3412)26-03-58
Иркутск (395)279-98-46
Казань (843)206-01-48
Калининград (4012)72-03-81
Калуга (4842)92-23-67
Кемерово (3842)65-04-62
Киров (8332)68-02-04
Краснодар (861)203-40-90
Красноярск (391)204-63-61
Курск (4712)77-13-04
Липецк (4742)52-20-81
Киргизия (996)312-96-26-47

Магнитогорск (3519)55-03-13
Москва (495)268-04-70
Мурманск (8152)59-64-93
Набережные Челны (8552)20-53-41
Нижний Новгород (831)429-08-12
Новокузнецк (3843)20-46-81
Новосибирск (383)227-86-73
Омск (3812)21-46-40
Орел (4862)44-53-42
Оренбург (3532)37-68-04
Пенза (8412)22-31-16
Казахстан (772)734-952-31

Пермь (342)205-81-47
Ростов-на-Дону (863)308-18-15
Рязань (4912)46-61-64
Самара (846)206-03-16
Санкт-Петербург (812)309-46-40
Саратов (845)249-38-78
Севастополь (8692)22-31-93
Симферополь (3652)67-13-56
Смоленск (4812)29-41-54
Сочи (862)225-72-31
Ставрополь (8652)20-65-13
Таджикистан (992)427-82-92-69

Сургут (3462)77-98-35
Тверь (4822)63-31-35
Томск (3822)98-41-53
Тула (4872)74-02-29
Тюмень (3452)66-21-18
Ульяновск (8422)24-23-59
Уфа (347)229-48-12
Хабаровск (4212)92-98-04
Челябинск (351)202-03-61
Череповец (8202)49-02-64
Ярославль (4852)69-52-93

<https://speedqueen.nt-rt.ru> || sqd@nt-rt.ru

SPEED QUEEN® ON-PREMISES LAUNDRY SOLUTIONS

Сушилка для белья ingle

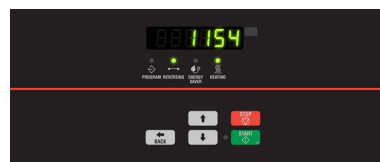
ST050 50 фунтов (23 kg)

Сушилки для белья

Наши одинарные карманные сушильные барабаны разработаны с меньшим количеством движущихся частей, поэтому вы столкнетесь с меньшим количеством проблем с обслуживанием и меньшим износом. Мы делаем это проще с помощью большого, легко очищаемого отделения для ворса и прочной дверной петли, рассчитанной на интенсивное использование.

- Высокопроизводительный блок нагревателя повышает энергоэффективность, сокращает время сушки и обеспечивает более комфортную рабочую среду
- Точная сушка с OPT (технология предотвращения пересыхания).

- Большой отсек для ворса, который легко чистить.
- Доступен реверсивный вариант.
- Quantum™ дает вам полный контроль над стиркой для снижения затрат и увеличения пропускной способности.



Quantum® Control

Революционная технология Quantum® объединяет элементы управления оборудованием, программирование и беспроводную сеть в единую полную систему управления OPL, предоставляя вам полный контроль над прачечной с любого компьютера в любой точке мира. Расширенная диагностика и отчеты по данным аудита помогают выявлять ошибки до того, как они станут серьезными проблемами. Quantum разработан, чтобы помочь вам сократить расходы, сократить время простоя и увеличить производительность.



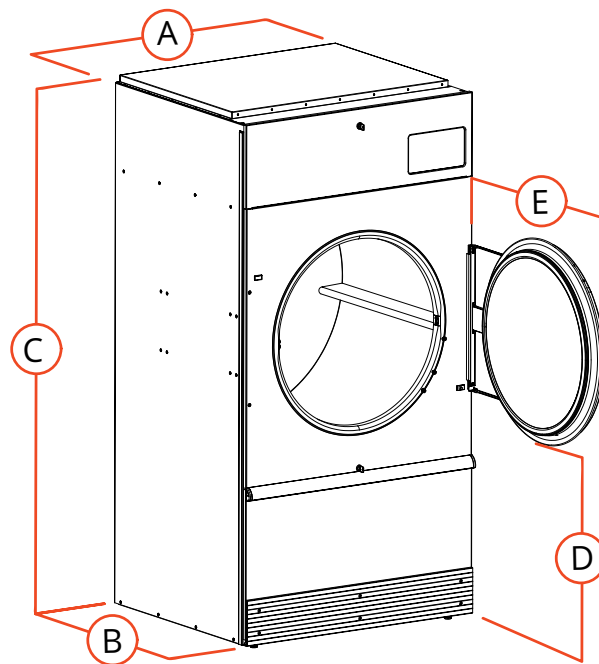
Двойное цифровое управление

Благодаря функциям, включающим повтор цикла одним касанием, автоматическое расширенное вращение и большой цифровой дисплей обратного отсчета, можно просто установить время сушки, температуру и охлаждение на лету.

Одinarная сушильная машина

Характеристики

		ST050		
Control Option		Quantum, Dual Digital		
Capacity - lb (kg)		50 (23)		
Overall Width - in (mm)		38.5 (980)		
Overall Depth - in (mm)		46.8 (1190)		
Overall Height - in (mm)		77.3 (1960)		
Cylinder Diameter - in (mm)		37.0 (940)		
Cylinder Depth - in (mm)		30.0 (762)		
Cylinder Volume - cu. ft (liters)		18.7 (530)		
Door Opening Size - in (mm)		26.9 (683)		
Heat Input Power	Gas Models - Per Pocket	130,000 Btu/hr		
	Steam Models - Per Pocket	113,600 Btu/hr		
	Electric Models	30kW		
Gas Connections* - in (npt)		0.5		
Plumbing Connections - Steam - in (npt)		0.75		
Air Outlet - in (mm)		8 (200)		
Motor - HP	Fan	0.5		
	Cylinder	0.5		
Airflow - cfm		700		
Electrical Specs - amps	Gas & Steam			
	B	100-120V/50/60/1		9
	X	200-240V/50/60/1/3		6
	N	440-480V/50/60/3		3
	Electric			
	E	230-240V/50/60/1		91
	F	200-208V/50/60/3		87
	G	230-240V/50/60/3		75
K	440V/50/60/3	41		
L	460-480V/50/60/3	38		
Shipping Dimensions Approx. - in (mm)		Width	41.5 (1054)	
		Depth	50.0 (1270)	
		Height	Gas & Electric - 81.0 (2057) Steam - 83.5 (2121)	
Net Weight - lb (kg)	Gas	660 (299)		
	Electric	690 (313)		
	Steam	680 (308)		
Shipping Weight - lb (kg)	Gas	710 (322)		
	Electric	740 (336)		
	Steam	730 (331)		
Agency Approvals		CSA		



A.	Overall Width - in (mm)	38.5 (980)
B.	Overall Depth - in (mm)	46.8 (1190)
C.	Overall Height - in (mm)	77.3 (1960)
D.	Door Bottom to Floor - in (mm)	29.2 (740)
E.	Door Swing - in (mm)	33.9 (860)

Архангельск (8182)63-90-72
Астана (7172)727-132
Астрахань (8512)99-46-04
Барнаул (3852)73-04-60
Белгород (4722)40-23-64
Брянск (4832)59-03-52
Владивосток (423)249-28-31
Волгоград (844)278-03-48
Вологда (8172)26-41-59
Воронеж (473)204-51-73
Екатеринбург (343)384-55-89
Иваново (4932)77-34-06

Ижевск (3412)26-03-58
Иркутск (395)279-98-46
Казань (843)206-01-48
Калининград (4012)72-03-81
Калуга (4842)92-23-67
Кемерово (3842)65-04-62
Киров (8332)68-02-04
Краснодар (861)203-40-90
Красноярск (391)204-63-61
Курск (4712)77-13-04
Липецк (4742)52-20-81
Киргизия (996)312-96-26-47

Магнитогорск (3519)55-03-13
Москва (495)268-04-70
Мурманск (8152)59-64-93
Набережные Челны (8552)20-53-41
Новокузнецк (3843)20-46-81
Новосибирск (383)227-86-73
Омск (3812)21-46-40
Орел (4862)44-53-42
Оренбург (3532)37-68-04
Пенза (8412)22-31-16
Казakhstan (772)734-952-31

Пермь (342)205-81-47
Ростов-на-Дону (863)308-18-15
Рязань (4912)46-61-64
Самара (846)206-03-16
Санкт-Петербург (812)309-46-40
Саратов (845)249-38-78
Севастополь (8692)22-31-93
Симферополь (3652)67-13-56
Смоленск (4812)29-41-54
Сочи (862)225-72-31
Ставрополь (8652)20-65-13
Таджикистан (992)427-82-92-69

Сургут (3462)77-98-35
Тверь (4822)63-31-35
Томск (3822)98-41-53
Тула (4872)74-02-29
Тюмень (3452)66-21-18
Ульяновск (8422)24-23-59
Уфа (347)229-48-12
Хабаровск (4212)92-98-04
Челябинск (351)202-03-61
Череповец (8202)49-02-64
Ярославль (4852)69-52-93