

Архангельск (8182)63-90-72
Астана (7172)727-132
Астрахань (8512)99-46-04
Барнаул (3852)73-04-60
Белгород (4722)40-23-64
Брянск (4832)59-03-52
Владивосток (423)249-28-31
Волгоград (844)278-03-48
Вологда (8172)26-41-59
Воронеж (473)204-51-73
Екатеринбург (343)384-55-89
Иваново (4932)77-34-06

Ижевск (3412)26-03-58
Иркутск (395)279-98-46
Казань (843)206-01-48
Калининград (4012)72-03-81
Калуга (4842)92-23-67
Кемерово (3842)65-04-62
Киров (8332)68-02-04
Краснодар (861)203-40-90
Красноярск (391)204-63-61
Курск (4712)77-13-04
Липецк (4742)52-20-81
Киргизия (996)312-96-26-47

Магнитогорск (3519)55-03-13
Москва (495)268-04-70
Мурманск (8152)59-64-93
Набережные Челны (8552)20-53-41
Нижний Новгород (831)429-08-12
Новокузнецк (3843)20-46-81
Новосибирск (383)227-86-73
Омск (3812)21-46-40
Орел (4862)44-53-42
Оренбург (3532)37-68-04
Пенза (8412)22-31-16
Казахстан (772)734-952-31

Пермь (342)205-81-47
Ростов-на-Дону (863)308-18-15
Рязань (4912)46-61-64
Самара (846)206-03-16
Санкт-Петербург (812)309-46-40
Саратов (845)249-38-78
Севастополь (8692)22-31-93
Симферополь (3652)67-13-56
Смоленск (4812)29-41-54
Сочи (862)225-72-31
Ставрополь (8652)20-65-13
Таджикистан (992)427-82-92-69

Сургут (3462)77-98-35
Тверь (4822)63-31-35
Томск (3822)98-41-53
Тула (4872)74-02-29
Тюмень (3452)66-21-18
Ульяновск (8422)24-23-59
Уфа (347)229-48-12
Хабаровск (4212)92-98-04
Челябинск (351)202-03-61
Череповец (8202)49-02-64
Ярославль (4852)69-52-93

<https://speedqueen.nt-rt.ru> || sqd@nt-rt.ru

SPEED QUEEN® ON-PREMISES LAUNDRY SOLUTIONS

Сушилка для белья ingle

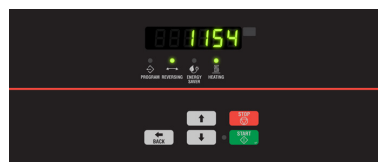
ST200 200 фунтов (91 kg)

Сушилки для белья

Наши одинарные карманные сушильные барабаны разработаны с меньшим количеством движущихся частей, поэтому вы столкнетесь с меньшим количеством проблем с обслуживанием и меньшим износом. Мы делаем это проще с помощью большого, легко очищаемого отделения для ворса и прочной дверной петли, рассчитанной на интенсивное использование.

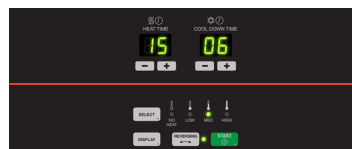
- Высокопроизводительный блок нагревателя повышает энергоэффективность, сокращает время сушки и обеспечивает более комфортную рабочую среду
- Точная сушка с OPT (технология предотвращения пересыхания).

- Большой отсек для ворса, который легко чистить.
- Доступен реверсивный вариант.
- Quantum™ дает вам полный контроль над стиркой для снижения затрат и увеличения пропускной способности.



Quantum® Control

Революционная технология Quantum® объединяет элементы управления оборудованием, программирование и беспроводную сеть в единую полную систему управления OPL, предоставляя вам полный контроль над прачечной с любого компьютера в любой точке мира. Расширенная диагностика и отчеты по данным аудита помогают выявлять ошибки до того, как они станут серьезными проблемами. Quantum разработан, чтобы помочь вам сократить расходы, сократить время простоя и увеличить производительность.



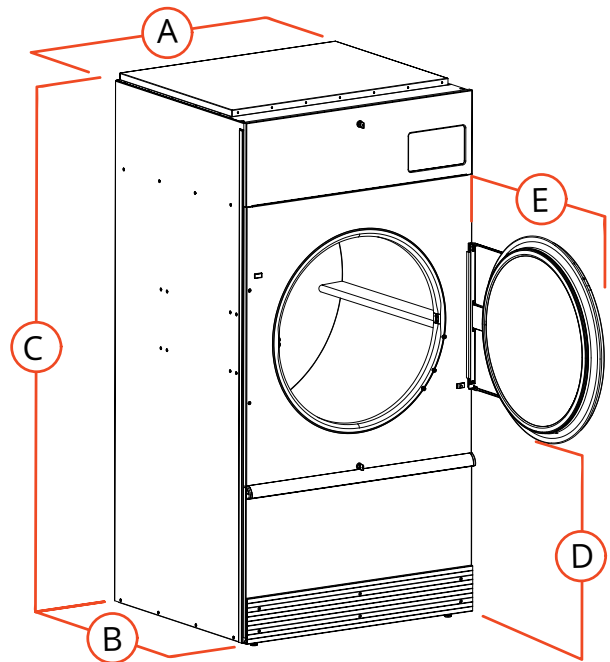
Двойное цифровое управление

Благодаря функциям, включающим повтор цикла одним касанием, автоматическое расширенное вращение и большой цифровой дисплей обратного отсчета, можно просто установить время сушки, температуру и охлаждение на лету.

Одинарная сушильная машина

Характеристики

		ST200	
Control Option		Quantum	
Capacity - lb (kg)		200 (91)	
Overall Width - in (mm)		52.9 (1345)	
Overall Depth - in (mm)		77.3 (1965)	
Overall Height - in (mm)		94 (2390)	
Cylinder Diameter - in (mm)		50.8 (1290)	
Cylinder Depth - in (mm)		50 (1270)	
Cylinder Volume - cu. ft (liters)		58.6 (1660)	
Door Opening Size - in (mm)		26.9 (683)	
Energy Data		Gas Models - Per Pocket	425,000 Btu/hr
		Steam Models - Per Pocket	265,564 Btu/hr
Gas Connections* - in (npt)		1	
Plumbing Connections - Steam - in (npt)		Inlet	0.75
		Outlet	1
Air Outlet - in (mm)		12 (305)	
Motor - HP		Fan	3
		Cylinder	0.75
Airflow - cfm		2150	
Electrical Specs - amps	Gas & Steam		
	Q	200-240V/50/60/3	
	N	440-480V/50/60/3	6
Shipping Dimensions Approx.- in (mm)		Width	52.1 (1320)
		Depth	81.3 (2070)
		Height	99 (2510)
Net Weight - lb (kg)		Gas	1550 (705)
		Steam	1700 (770)
Shipping Weight - lb (kg)		Gas	1630 (740)
		Steam	1780 (805)
Agency Approvals		CSA	



A.	Overall Width - in (mm)	52.9 (1345)
B.	Overall Depth - in (mm)	77.3 (1965)
C.	Overall Height - in (mm)	94 (2390)
D.	Door Bottom to Floor - in (mm)	32.1 (815)
E.	Door Swing - in (mm)	34 (865)

Архангельск (8182)63-90-72
 Астана (7172)727-132
 Астрахань (8512)99-46-04
 Барнаул (3852)73-04-60
 Белгород (4722)40-23-64
 Брянск (4832)59-03-52
 Владивосток (423)249-28-31
 Волгоград (844)278-03-48
 Вологда (8172)26-41-59
 Воронеж (473)204-51-73
 Екатеринбург (343)384-55-89
 Иваново (4932)77-34-06

Ижевск (3412)26-03-58
 Иркутск (395)279-98-46
 Казань (843)206-01-48
 Калининград (4012)72-03-81
 Калуга (4842)92-23-67
 Кемерово (3842)65-04-62
 Киров (8332)68-02-04
 Краснодар (861)203-40-90
 Красноярск (391)204-63-61
 Курск (4712)77-13-04
 Липецк (4742)52-20-81
 Киргизия (996)312-96-26-47

Магнитогорск (3519)55-03-13
 Москва (495)268-04-70
 Мурманск (8152)59-64-93
 Набережные Челны (8552)20-53-41
 Нижний Новгород (831)429-08-12
 Новокузнецк (3843)20-46-81
 Новосибирск (383)227-86-73
 Омск (3812)21-46-40
 Орел (4862)44-53-42
 Оренбург (3532)37-68-04
 Пенза (8412)22-31-16
 Казахстан (772)734-952-31

Пермь (342)205-81-47
 Ростов-на-Дону (863)308-18-15
 Рязань (4912)46-61-64
 Самара (846)206-03-16
 Санкт-Петербург (812)309-46-40
 Саратов (845)249-38-78
 Севастополь (8692)22-31-93
 Симферополь (3652)67-13-56
 Смоленск (4812)29-41-54
 Сочи (862)225-72-31
 Ставрополь (8652)20-65-13
 Таджикистан (992)427-82-92-69

Сургут (3462)77-98-35
 Тверь (4822)63-31-35
 Томск (3822)98-41-53
 Тула (4872)74-02-29
 Тюмень (3452)66-21-18
 Ульяновск (8422)24-23-59
 Уфа (347)229-48-12
 Хабаровск (4212)92-98-04
 Челябинск (351)202-03-61
 Череповец (8202)49-02-64
 Ярославль (4852)69-52-93