

Архангельск (8182)63-90-72  
Астана (7172)727-132  
Астрахань (8512)99-46-04  
Барнаул (3852)73-04-60  
Белгород (4722)40-23-64  
Брянск (4832)59-03-52  
Владивосток (423)249-28-31  
Волгоград (844)278-03-48  
Вологда (8172)26-41-59  
Воронеж (473)204-51-73  
Екатеринбург (343)384-55-89  
Иваново (4937)77-34-06

Ижевск (3412)26-03-58  
Иркутск (395)279-98-46  
Казань (843)206-01-48  
Калининград (4012)72-03-81  
Калуга (4842)92-23-67  
Кемерово (3842)65-04-62  
Киров (8332)68-02-04  
Краснодар (861)203-40-90  
Красноярск (391)204-63-61  
Курск (4712)77-13-04  
Липецк (4742)52-20-81  
Киргизия (996)312-96-26-47

Магнитогорск (3519)55-03-13  
Москва (495)268-04-70  
Мурманск (8152)59-64-93  
Набережные Челны (8552)20-53-41  
Нижний Новгород (831)429-08-12  
Новокузнецк (3843)20-46-81  
Новосибирск (383)227-86-73  
Омск (3812)21-46-40  
Орел (4862)44-53-42  
Орenburg (3532)37-68-04  
Пенза (8412)22-31-16  
Казахстан (772)734-952-31

Пермь (342)205-81-47  
Ростов-на-Дону (863)308-18-15  
Рязань (4912)46-61-64  
Самара (846)206-03-16  
Санкт-Петербург (812)309-46-40  
Саратов (845)249-38-78  
Севастополь (8692)22-31-93  
Симферополь (3652)67-13-56  
Смоленск (4812)29-41-54  
Сочи (862)225-72-31  
Ставрополь (8652)20-65-13  
Таджикистан (992)427-82-92-69

Сургут (3462)77-98-35  
Тверь (4822)63-31-35  
Томск (3822)98-41-53  
Тула (4872)74-02-29  
Тюмень (3452)66-21-18  
Ульяновск (8422)24-23-59  
Уфа (347)229-48-12  
Хабаровск (4212)92-98-04  
Челябинск (351)202-03-61  
Череповец (8202)49-02-64  
Ярославль (4852)69-52-93

<https://speedqueen.nt-rt.ru> || [sqd@nt-rt.ru](mailto:sqd@nt-rt.ru)

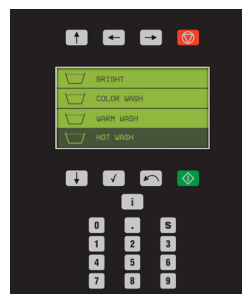


## SYN275 275 фунтов (120 kg)

Создан для надежной работы

Мощная работа стирально-отжимной машины часто требовала крепления машины к полу. Стирально-отжимные машины Softmount предлагают альтернативу для специализированных применений, таких как вторые этажи, где жесткое крепление невозможно. Подвеска для тяжелых условий эксплуатации поглощает вибрации без необходимости использования специального фундамента. Система инверторного привода обеспечивает низкое потребление энергии, высокую скорость извлечения, низкий уровень шума и меньшее количество дисбалансов. Стирально-отжимные машины Softmount имеют привлекательный, изящный, современный дизайн с наклонной панелью управления для простоты использования.

- Отжим с высоким G-Force сокращает время сушки
- Инверторный привод работает с самыми разными типами тканей
- Конструкция из нержавеющей стали увеличивает прочность и долговечность



QED Select Control

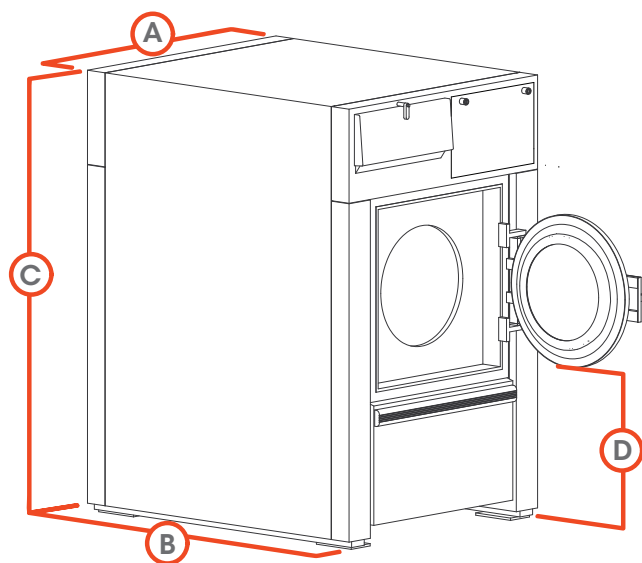
QED Select control поставляется с 99 предустановленными программами. Многоязычные, универсальные и простые в использовании настраиваемые программы стирки помогают менеджерам адаптировать процесс стирки к конкретным загрузкам и типам белья. Пользователи могут легко следить за статусом каждой фазы цикла стирки и изменять данные и параметры в любое время для контроля максимальной эффективности. Результат? Ваша прачечная получила наилучший уход, потому что операторы полностью контролируют цикл.



# Стирально-отжимная машина Softmount

## Характеристики

SYN275	
Control Option	QED Select
Capacity - lb (kg)	275 (120)
Dimensions w/o Tilt - in (mm)	Width 73 (1855)
	Depth 82.125 (2085)
	Height 82.125 (2085)
Dimensions w/ Tilt - in (mm)	Width 74.5625 (1895)
	Depth 100.5 (2553)
	Height 103.5 (2628)
Cylinder Diameter - in (mm)	51.1875 (1300)
Cylinder Depth - in (mm)	34.25 (870)
Cylinder Volume - cu. ft (liters)	40.8 (1154)
Door Opening Size - in (mm)	25.625 (650)
Door Bottom to Floor - in (mm)	42.5 (1080)
Wash Speed - RPM	32
Extractor Speed - RPM	695
Extract G-Force	350
Water Inlet Connection - in (mm)	3 x 1 1/2 (38)
Steam Inlet Connection - in (mm)	1 (25)
Drain Diameter - in (mm)	2 x 4 (103)
Motor Power Consumption - HP (kW)	24.81 (18.50)
Voltage/Hz/Phase Circuit	208-240V/50-60Hz/3ph 400-480V/50/60Hz/3ph
Shipping Dimensions w/o Tilt - in (mm)	Width 78.75 (2000)
	Depth 85.4375 (2170)
	Height 92.125 (2340)
Shipping Dimensions w/ Tilt - in (mm)	Width 80.3125 (2040)
	Depth 93.5 (2375)
	Height 98 (2490)
Net Weight w/o Tilt - lb (kg)	7672 (3480)
Net Weight w/ Tilt - lb (kg)	8466 (3840)
Shipping Weight w/o Tilt - lb (kg)	8179 (3710)
Shipping Weight w/ Tilt - lb (kg)	8951 (4060)
Agency Approvals	CSA



Dimensions w/o Tilt	
A. Overall Width - in (mm)	73 (1855)
B. Overall Depth - in (mm)	82.125 (2085)
C. Overall Height - in (mm)	82.125 (2085)
D. Door Bottom to Floor - in (mm)	42.5 (1080)

Dimensions w/ Tilt	
A. Overall Width - in (mm)	74.5625 (1895)
B. Overall Depth - in (mm)	100.5 (2553)
C. Overall Height - in (mm)	103.5 (2628)

Архангельск (8182)63-90-72  
Астана (7172)727-132  
Астрахань (8512)99-46-04  
Барнаул (3852)73-04-60  
Белгород (4722)40-23-64  
Брянск (4832)59-03-52  
Владивосток (423)249-28-31  
Волгоград (844)278-03-48  
Вологда (8172)26-41-59  
Воронеж (473)204-51-73  
Екатеринбург (343)384-55-89  
Иваново (4932)77-34-06

Ижевск (3412)26-03-58  
Иркутск (395)279-98-46  
Казань (843)206-01-48  
Калининград (4012)72-03-81  
Калуга (4842)92-23-67  
Кемерово (3842)65-04-62  
Киров (8332)68-02-04  
Краснодар (861)203-40-90  
Красноярск (391)204-63-61  
Курск (4712)77-13-04  
Липецк (4742)52-20-81  
Киргизия (996)312-96-26-47

Магнитогорск (3519)55-03-13  
Москва (495)268-04-70  
Мурманск (8152)59-64-93  
Набережные Челны (8552)20-53-41  
Нижний Новгород (831)429-08-12  
Новокузнецк (3843)20-46-81  
Новосибирск (383)227-86-73  
Омск (3812)21-46-40  
Оренбург (3532)37-68-04  
Орел (4862)44-53-42  
Пенза (8412)22-31-16  
Казахстан (772)734-952-31

Пермь (342)205-81-47  
Ростов-на-Дону (863)308-18-15  
Рязань (4912)46-61-64  
Самара (846)206-03-16  
Санкт-Петербург (812)309-46-40  
Саратов (845)249-38-78  
Севастополь (8692)22-31-93  
Симферополь (3652)67-13-56  
Смоленск (4812)29-41-54  
Сочи (862)225-72-31  
Ставрополь (8652)20-65-13  
Таджикистан (992)427-82-92-69

Сургут (3462)77-98-35  
Тверь (4822)63-31-35  
Томск (3822)98-41-53  
Тула (4872)74-02-29  
Тюмень (3452)66-21-18  
Ульяновск (8422)24-23-59  
Уфа (347)229-48-12  
Хабаровск (4212)92-98-04  
Челябинск (351)202-03-61  
Череповец (8202)49-02-64  
Ярославль (4852)69-52-93