

Архангельск (8182)63-90-72
Астана (7172)727-132
Астрахань (8512)99-46-04
Барнаул (3852)73-04-60
Белгород (4722)40-23-64
Брянск (4832)59-03-52
Благовосток (423)249-28-31
Волгоград (844)278-03-48
Вологда (8172)26-41-59
Воронеж (473)204-51-73
Екатеринбург (343)384-55-89
Иваново (4932)77-34-06

Ижевск (3412)26-03-58
Иркутск (395)279-98-46
Казань (843)206-01-48
Калининград (4012)72-03-81
Калуга (4842)92-23-67
Кемерово (3842)65-04-62
Киров (8332)68-02-04
Краснодар (861)203-40-90
Красноярск (391)204-63-61
Курск (4712)77-13-04
Липецк (4742)52-20-81
Киргизия (996)312-96-26-47

Магнитогорск (3519)55-03-13
Москва (495)268-04-70
Мурманск (8152)59-64-93
Набережные Челны (8552)20-53-41
Нижний Новгород (831)429-08-12
Новокузнецк (3843)20-46-81
Новосибирск (383)227-86-73
Омск (3812)21-46-40
Орел (4862)44-53-42
Оренбург (3532)37-68-04
Пенза (8412)22-31-16
Казахстан (772)734-952-31

Пермь (342)205-81-47
Ростов-на-Дону (863)308-18-15
Рязань (4912)46-61-64
Самара (846)206-03-16
Санкт-Петербург (812)309-46-40
Саратов (845)249-38-78
Севастополь (8692)22-31-93
Симферополь (3652)67-13-56
Смоленск (4812)29-41-54
Сочи (862)225-72-31
Ставрополь (8652)20-65-13
Таджикистан (992)427-82-92-69

Сургут (3462)77-98-35
Тверь (4822)63-31-35
Томск (3822)98-41-53
Тула (4872)74-02-29
Тюмень (3452)66-21-18
Ульяновск (8422)24-23-59
Уфа (347)229-48-12
Хабаровск (4212)92-98-04
Челябинск (351)202-03-61
Череповец (8202)49-02-64
Ярославль (4852)69-52-93

<https://speedqueen.nt-rt.ru> || sqd@nt-rt.ru

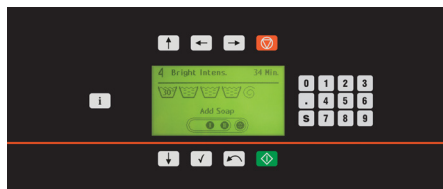


SYN180 180 фунтов (80 kg)

Создан для надежной работы

Мощная работа стирально-отжимной машины часто требовала крепления машины к полу. Стирально-отжимные машины Softmount предлагают альтернативу для специализированных применений, таких как вторые этажи, где жесткое крепление невозможно. Подвеска для тяжелых условий эксплуатации поглощает вибрации без необходимости использования специального фундамента. Система инверторного привода обеспечивает низкое потребление энергии, высокую скорость извлечения, низкий уровень шума и меньшее количество дисбалансов. Стирально-отжимные машины Softmount имеют привлекательный, изящный, современный дизайн с наклонной панелью управления для простоты использования.

- Отжим с высоким G-Force сокращает время сушки
- Инверторный привод работает с самыми разными типами тканей
- Конструкция из нержавеющей стали увеличивает прочность и долговечность



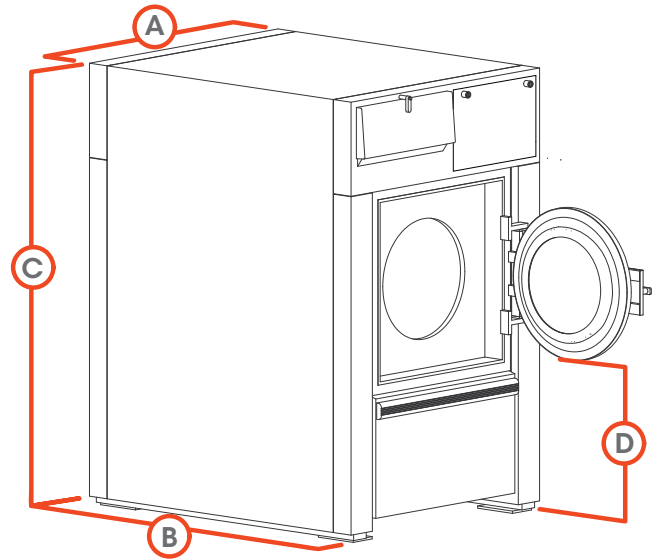
QED Select Control

QED Select control поставляется с 99 предустановленными программами. Многоязычные, универсальные и простые в использовании настраиваемые программы стирки помогают менеджерам адаптировать процесс стирки к конкретным загрузкам и типам белья. Пользователи могут легко следить за статусом каждой фазы цикла стирки и изменять данные и параметры в любое время для контроля максимальной эффективности. Результат? Ваша прачечная получила наилучший уход, потому что операторы полностью контролируют цикл.

Стирально-отжимная машина Softmount

Характеристики

SYN180	
Control Option	QED Select
Capacity - lb (kg)	180 (80)
Dimensions w/o Tilt - in (mm)	Width 58.875 (1495)
	Depth 76.375 (1940)
	Height 78.125 (1985)
Dimensions w/ Tilt - in (mm)	Width 61.625 (1565)
	Depth 93.6875 (2380)
	Height 97.5 (2476)
Cylinder Diameter - in (mm)	43.6875 (1110)
Cylinder Depth - in (mm)	33 (838)
Cylinder Volume - cu. ft (liters)	28.5 (807)
Door Opening Size - in (mm)	20.875 (530)
Door Bottom to Floor - in (mm)	40.125 (1020)
Wash Speed - RPM	36
Extractor Speed - RPM	750
Extract G-Force	350
Water Inlet Connection - in (mm)	3 x 1 1/2 (38)
Steam Inlet Connection - in (mm)	1 (25)
Drain Diameter - in (mm)	2 x 4 (103)
Motor Power Consumption - HP (kW)	14.75 (11.00)
Voltage/Hz/Phase Circuit	208-240V/50-60Hz/3ph 400-480V/50/60Hz/3ph
Shipping Dimensions w/o Tilt - in (mm)	Width 66.5 (1690)
	Depth 76.75 (1950)
	Height 86.625 (2200)
Shipping Dimensions w/ Tilt - in (mm)	Width 66.5 (1690)
	Depth 81.6875 (2075)
	Height 96.0625 (2440)
Net Weight w/o Tilt - lb (kg)	5820 (2640)
Net Weight w/ Tilt - lb (kg)	6592 (2990)
Shipping Weight w/o Tilt - lb (kg)	6239 (2830)
Shipping Weight w/ Tilt - lb (kg)	7077 (3210)
Agency Approvals	CSA



Dimensions w/o Tilt	
A. Overall Width - in (mm)	58.875 (1495)
B. Overall Depth - in (mm)	76.375 (1940)
C. Overall Height - in (mm)	78.125 (1985)
D. Door Bottom to Floor - in (mm)	40.125 (1020)

Dimensions w/ Tilt	
A. Overall Width - in (mm)	61.625 (1565)
B. Overall Depth - in (mm)	93.6875 (2380)
C. Overall Height - in (mm)	97.5 (2476)

Архангельск (8182)63-90-72
Астана (7172)727-132
Астрахань (8512)99-46-04
Барнаул (3852)73-04-60
Белгород (4722)40-23-64
Брянск (4832)59-03-52
Владивосток (423)249-28-31
Волгоград (844)278-03-48
Вологда (8172)26-41-59
Воронеж (473)204-51-73
Екатеринбург (343)384-55-89
Иваново (4932)77-34-06

Ижевск (3412)26-03-58
Иркутск (395)279-98-46
Казань (843)206-01-48
Калининград (4012)72-03-81
Калуга (4842)92-23-67
Кемерово (3842)65-04-62
Киров (8332)68-02-04
Краснодар (861)203-40-90
Красноярск (391)204-63-61
Курск (4712)77-13-04
Липецк (4742)52-20-81
Киргизия (996)312-96-26-47

Магнитогорск (3519)55-03-13
Москва (495)268-04-70
Мурманск (8152)59-64-93
Набережные Челны (8552)20-53-41
Нижний Новгород (831)429-08-12
Новокузнецк (3843)20-46-81
Новосибирск (383)227-86-73
Омск (3812)21-46-40
Орел (4862)44-53-42
Оренбург (3532)37-68-04
Пенза (8412)22-31-16
Казахстан (772)734-952-31

Пермь (342)205-81-47
Ростов-на-Дону (863)308-18-15
Рязань (4912)46-61-64
Самара (846)206-03-16
Санкт-Петербург (812)309-46-40
Саратов (845)249-38-78
Севастополь (8692)22-31-93
Симферополь (3652)67-13-56
Смоленск (4812)29-41-54
Сочи (862)225-72-31
Ставрополь (8652)20-65-13
Таджикистан (992)427-82-92-69

Сургут (3462)77-98-35
Тверь (4822)63-31-35
Томск (3822)98-41-53
Тула (4872)74-02-29
Тюмень (3452)66-21-18
Ульяновск (8422)24-23-59
Уфа (347)229-48-12
Хабаровск (4212)92-98-04
Челябинск (351)202-03-61
Череповец (8202)49-02-64
Ярославль (4852)69-52-93